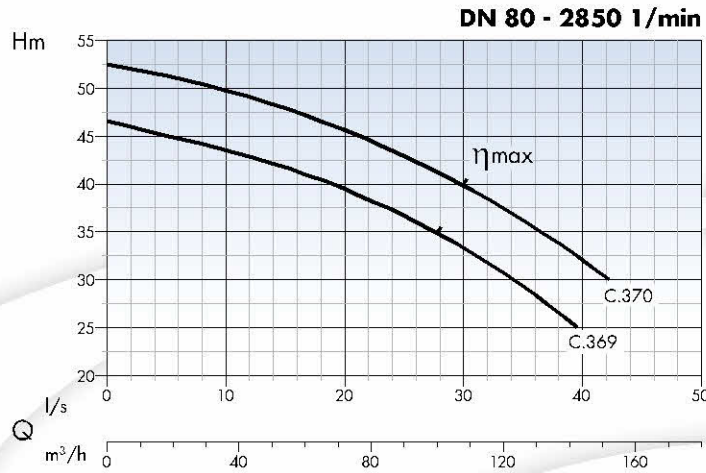




Girante - Impeller
VORTEX



Passaggio corpi solidi
Free passage
Ø 70 mm



Applicazioni

Elettropompa sommersibile Vortex con alte prestazioni per fognature pesanti. Per il convogliamento di acque reflue e grezze, fanghi ravnivati, fanghi grezzi e fanghi putridi, miscugli di acque.

Motore

Motore asincrono a 2 poli con rotore a gabbia di scoiattolo. Isolamento Statore: Classe F = 155°C. Grado Protezione: IP 68

Tenute

Tenuta lato motore: Carburo di silicio+Viton Ø55
Tenuta lato girante: Carburo di silicio+Viton Ø55

Direttive, Normative, Tolleranze

Curve secondo ISO 9906 livello 2

Applications

Submersible Vortex type electric motor pump for high delivery operations for heavy sewage plants. For pumping of raw and waste waters, stirred sludge, raw sludge, rotten sludge, mixed waters.

Motor

Asynchronous electric 2 poles motor with squirrel-cage rotor. Stator Insulation: F = 155°C. Protection class: IP 68

Seals

Seal type applied to the motor side: Silicon-Carbide+Viton Ø55
Seal type applied to the wet end side: Silicon-Carbide+Viton Ø55

Directives, Norms, Tolerances

Curves as per ISO 9906, Grade 2

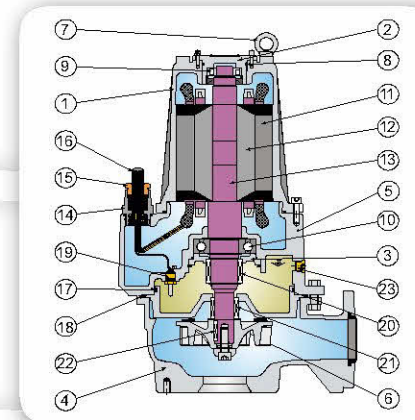
Dati Tecnici - Specifications

Tipo - Type	Q	Q										
		l/s										
		2	5	10	15	20	25	30	35	40	42	
		120	300	600	900	1200	1500	1800	2100	2400	2520	
		m ³ /h	7,2	18	36	54	72	90	108	126	144,0	151,2

Tipo - Type	H m	H m										
		2	5	10	15	20	25	30	35	40	42	
VT 80/2/240 C. 369		46,5	45	44	42	39,5	36,5	33	28,5			
VT 80/2/240 C. 370		52	51,5	50	47,5	45,5	42,5	40	37	32,5	30	

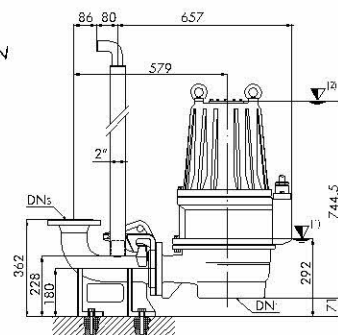
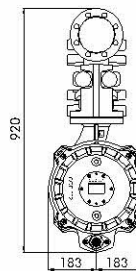
Tipo - Type	Mandata Delivery	kW			R.p.m. 1/min	Poli Poles	A 400V 3~	Hz	cos φ
		P1	P2	Hp					
VT 80/2/240 C. 369	Dn2 - 80	23,7	20	27	2850	2	22	50	0,84
VT 80/2/240 C. 370		28,1	24	33	2850	2	29,5	50	0,86

VT 80/2/240 C. 369-370

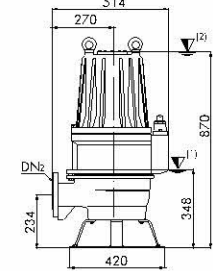


Descrizione Description	Materiali Materials
1 Cassa motore - Motor casing	
2 Porta cuscinetto - Bearing support	
3 Ghiera bloccaggio cuscinetto - Bearing locking ring	Ghisa G25 - Cast iron G25
4 Corpa pompa - Pump casing	
5 Porta motore - Motor support	
6 Girante - Impeller	
7 Anello catena - Chain ring	Acciaio inox Aisi 416 - Stainless steel Aisi 416
8 O' Ring - O' Ring	Gomma nitrilica - Nitrilic rubber
9 Cuscinetto superiore - Upper ball bearing	
10 Cuscinetto inferiore - Lower ball bearing	
11 Statore - Stator	
12 Rotore - Rotor	
13 Albero motore - Motor shaft	Acciaio inox Aisi 420 - Stainless steel Aisi 420
14 Pressacavo - Cable clamp	Ghisa G25 - Cast iron G25
15 Ghiera del pressacavo - Locking ring	Acciaio inox Aisi 416 - Stainless steel Aisi 416
16 Cavo alimentazione - Net supply cable	H07RNB
17 O' Ring - O' Ring	Gomma nitrilica - Nitrilic rubber
18 O' Ring - O' Ring	
19 Sensore umidità - Conductivity seal sensor	
20 Tenuta meccanica sup. - Upper mech. seal	Carburo di silicio + viton - Silicon carbide + viton
21 Tenuta meccanica inf. - Lower mech. seal	
22 Chiavetta - Key	Acciaio inox Aisi 304 - Stainless steel Aisi 304
23 Tappo olio - Oil plug	Acciaio inox Aisi 416 - Stainless steel Aisi 416
Viteria - Bolts	Acciaio inox Aisi 304 - Stainless steel Aisi 304

INSTALLAZIONE FISSA
STATIONARY INSTALLATION



INSTALLAZIONE MOBILE
MOBILE INSTALLATION



- 1) Punto inferiore d'arresto nel caso di funzionamento automatico. Lowest shut-off point for automatic operation.
- 2) Sommergenza inferiore minima nel caso di funzionamento continuo. Minimum submersion for continuous operation.

TIPO - TYPE	DN1	DN2/3	A	B	FORI - HOLES	OPTIONAL
VT 80/2/240 C. 369 VT 80/2/240 C. 370	150	80	160	200	N° 8 Ø 18	P7 DN 150 B5 DN 80 DN 80 - Ph16

TIPO - TYPE	CAVO - CABLE	SONDE - SENSOR	TENUTE - SEALS	CUSCINETTI - BEARINGS
VT 80/2/240 C. 369 VT 80/2/240 C. 370	3 ~ 400 V {1} 7x4 + 3x1 Ø 20,5 Aw. YΔ / Con terminali liberi Y-Δ Starting / With free terminals	MT 10 Sonda termica Thermal probe Sonda di conduttività Conductivity probe	SI YES SI YES SUP./UPPER MG1/55/G4 INF./LOWER MG1/55/G4	SI YES SI YES SUP./UPPER NU 207ECI3 INF./LOWER 6312 2RS1

TIPO - TYPE	X	Y	Z	Kg
VT 80/2/240 C. 369	510	860	420	242
VT 80/2/240 C. 370	510	860	420	244

DRENO POMPE SI RISERVA DI CAMBIARE SENZA PREAVVISO I DATI RIPORTATI IN QUESTO CATALOGO.
DRENO PUMPS CAN ALTER WITH OUT NOTIFICATIONS THE DATA MENTIONED IN THIS CATALOGUE.

Doc Rev.0
Date 01/05/08