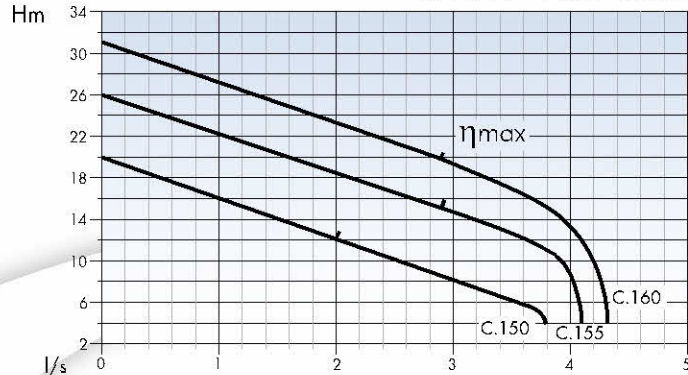




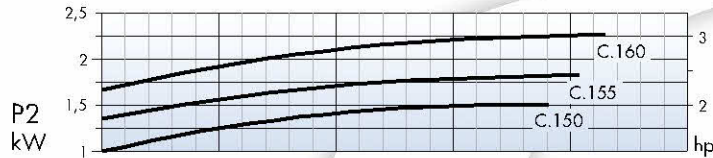
DN G 2" - 2850 1/min



Girante - Impeller
TRITURATORE
GRINDER



Passaggio corpi solidi
Free passage
Ø 6 mm



Applicazioni

Elettropompa sommersibile con alta prevalenza e tritratore. Per il convogliamento di acque nere domestiche, acque cariche, sostanze fecali.

Motore

Motore asincrono a 2 poli con rotore a gabbia di scoiattolo. Isolamento Statore: Classe F = 155°C
Grado Protezione: IP 68

Tenute

Tenuta lato motore: Ceramica/Graffite Ø20
Tenuta lato girante: Carburo di silicio+Viton Ø20

Directive, Normative, Tolleranze

Curve secondo ISO 9906 livello 2

Applications

Submersible electric motor pump for high head operations provided with grinder. For pumping of domestic dirty waters, waters with solids and excrements.

Motor

Asynchronous electric 2 poles motor with squirrel-cage rotor. Stator Insulation: F = 155 °C
Protection class: IP 68

Seals

Seal type applied to the motor side: Carbon/Ceramic Ø20
Seal type applied to the wet end side: Silicon-Carbide+Viton Ø20

Directives, Norms, Tolerances

Curves as per ISO 9906, Grade 2

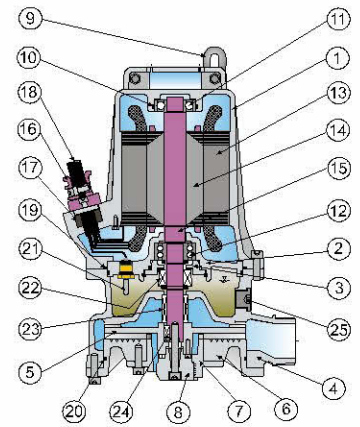
Dati Tecnici - Specifications

Tipo - Type	Q	I/s	0,5	1	1,5	2	2,5	3	3,5	4	4,3
		l/m	30	60	90	120	150	180	210	240	258
		m³/h	1,8	3,6	5,4	7,2	9	10,8	12,6	14,4	15,5

Tipo - Type	H m	18	16	14	12	10	8,0	6,0		
		24	22	20	18,5	16,5	15	13	8,0	
GM-GT 32/2/125 C.150										
GM-GT 32/2/125 C.155										
GM-GT 32/2/125 C.160		29	27	25	23,5	21,5	19,5	17	13	4,0

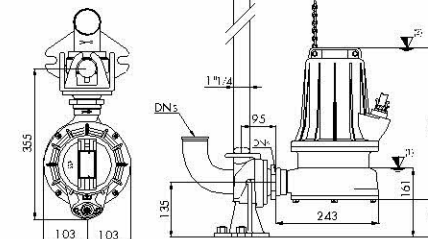
Tipo - Type	Mandata Delivery	kW			R.p.m.	Poli Poles	Hz	A		
		P1	P2	Hp				1 ~	3 ~	400 V
GM-GT 32/2/125 C.150	Dn2 - G 2"	2,1	1,5	2	2850	2	50	8,9	35	3
GM-GT 32/2/125 C.155		2,6	1,7	2,5	2850	2	50	11	45	4,2
GM-GT 32/2/125 C.160		3,4	2,3	3	2850	2	50	13	55	5

GM-GT 32/2/125 C.150-155-160

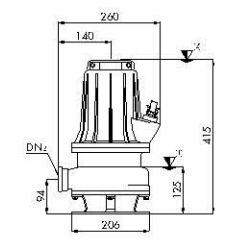


Descrizione Description	Materiali Materials
1 Cassa motore - Motor casing	
2 Porta cuscinetto - Bearing support	
3 Chiave bloccaggio cuscinetto - Bearing locking ring	GHISA G25 - Cast iron G25
4 Corpo pompa - Pump casing	
5 Girante - Impeller	
6 Coperchio chiusura - Closing cover	
7 Tritratore parte fissa fixed cutting part	
8 Tritratore parte rotante Rotating cutting part	Acciaio inox Aisi 416 - Stainless steel Aisi 416
9 Anello catena - Chain ring	Acciaio inox Aisi 416 - Stainless steel Aisi 416
10 O' Ring - O' Ring	Gomma nitrilica - Nitrilic rubber
11 Cuscinetto superiore - Upper ball bearing	
12 Cuscinetto inferiore - Lower ball bearing	
13 Statore - Stator	
14 Rotore - Rotor	
15 Albero motore - Motor shaft	Acciaio inox Aisi 420 - Stainless steel Aisi 420
16 Pressacavo - Cable Clamp	GHISA G25 - Cast iron G25
17 Passacavo - (Cable) Grommet	Gomma nitrilica - Nitrilic rubber
18 Cavo alimentazione - Net supply cable	H07RNBF
19 O' Ring - O' Ring	
20 O' Ring - O' Ring	Gomma nitrilica - Nitrilic rubber
21 Sensore - Conductivity seal sensor	
22 Tenuta meccanica sup. - Upper mech. seal	Ceramica/Graffite - Carbon/Ceramic
23 Tenuta meccanica inf. - Lower mech. seal	Carburo di silicio + viton - Silicon carbide + viton
24 Chicchetta - Key	Acciaio inox Aisi 304 - Stainless steel Aisi 304
25 Tappo olio - Oil plug	Acciaio inox Aisi 416 - Stainless steel Aisi 416
Viteria - Bolts	Acciaio inox Aisi 304 - Stainless steel Aisi 304

INSTALLAZIONE FISSA STATIONARY INSTALLATION



INSTALLAZIONE MOBILE MOBILE INSTALLATION



- (1) Punto inferiore d'arresto nel caso di funzionamento automatico
Lowest shut-off point for automatic operation
- (2) Sommersenza inferiore minima nel caso di funzionamento continuo
Minimum submerison for continuous operation

TIPO - TYPE	DN2	DN3	OPTIONAL	
GM/GT 32/2/125 C.150	2"	2"		
GM/GT 32/2/125 C.155				
GM/GT 32/2/125 C.160				

TIPO - TYPE	CAVO - CABLE	SONDE - SENSOR	TENUTE - SEALS	CUSCINETTI - BEARINGS
GM/GT 32/2/125 C.150	1 ~ 230 V	MT Sonda termica Thermal probe	SI SUP./UPPER INF./LOWER	
GM/GT 32/2/125 C.155	3 ~ 400 V			
GM/GT 32/2/125 C.160	{1} 7x1,5 Ø 15 Avv. Diretto Con terminali liberi D.O.L. With free terminals			
		10 Sonda di conduttività Conductivity probe	SI YES	AR 20 MC1520/20-G25 6204 Z2 3204 Z2

TIPO - TYPE	X	Y	Z	Kg
GM/GT 32/2/125 C.150	295	460	310	38
GM/GT 32/2/125 C.155	295	460	310	37,5
GM/GT 32/2/125 C.160	295	460	310	40

DRENO POMPE SI RISERVA DI CAMBIARE SENZA PREAVVISO I DATI RIPORTATI IN QUESTO CATALOGO
DRENO PUMPS CAN ALTER WITH OUT NOTIFICATIONS THE DATA MENTIONED IN THIS CATALOGUE

Doc Rev.0
Date 01/05/08